

VA-ledningar

7.1 Om materialet

Leca lättklinker har använts som isoleringsmaterial sedan sextiotalet med god erfarenhet. Leca Infra 10/20 lämpar sig utmärkt som fyllning kring och i rörgravar, då markförhållanden kräver lättfyllning. Den låga vikten och enkla hanteringen av materialet medför snabb applikation.

Med Leca Infra 10/20 blir fyllningen lätt, dränerande och isolerande. Med sin isolerande förmåga kan det medföra att grundläggningsdjupet på rörgraven kan reduceras vid användning av lättklinker som kringfyllning.

Under och runt själva ledningarna kan man använda sig av konventionella fyllnadsmassor om så önskas.

Tabell 9. Egenskaper för fyllning i rörgrav

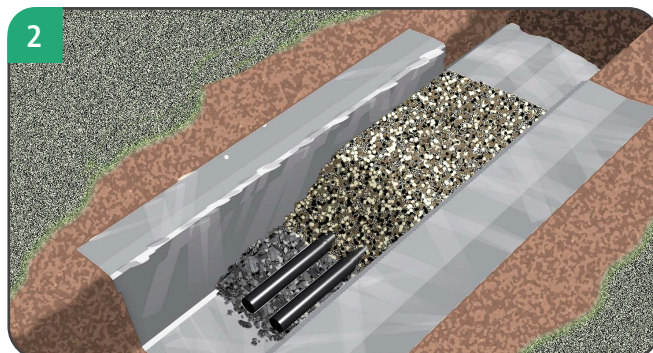
Egenskap	Leca Infra 10/20
Dimensionerande densitet	400 kg/m ³
Karakteristisk effektiv tunghet under g.v.y lång tid	1,0 kN/m ³
Friktionsvinkel	39°
Värmekonduktivitet	0,11 W/mK
Släntlutning lättklinkerbank	≥ 1:1,5
Lutning stödfyllning bank	≥ 1:2
Överbyggnad väg minimum	0,5 m
Min överbyggnad väg ÅDT>2000	0,6 m
Dynamisk styvhetsmodul*	150 MPa
Dynamisk lastkompression (2 000 000 lastcykler), def. < 1%	120 kPa

*Dynamisk styvhetsmodul bestämd vid statistiskt triaxialförsök vid spänningen 150 kPa.

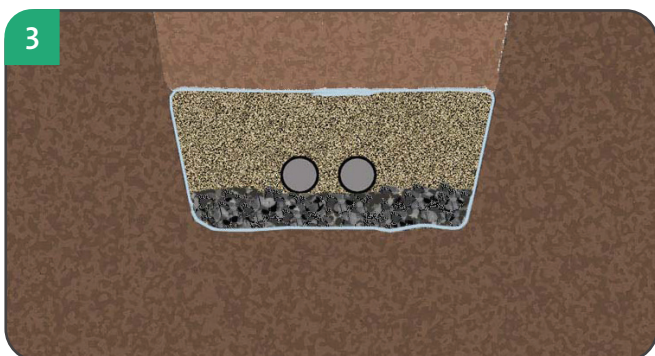
7.2 Utförande för reducerat grundläggningsdjup



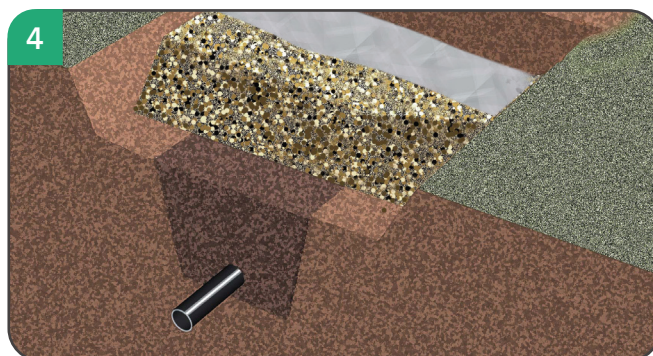
1
Djup på urschaktning av rörgrav utförs enligt projekteringsunderlag för det aktuella projektet.



2
Geotextil av minst bruksklass N3 läggs ner i schakten och upp mot schaktväggarna. Schaktbotten förses sedan med ett lager av lättpackade massor för ledningarna.



3
När ledningarna som ska anläggas i rörgraven är på plats, kan kringfyllnad närmast rören göras med konventionella massor eller lättklinker beroende på önskad egenskap.



4
När fyllningen runt ledningarna är på plats, fylls rörgraven med lättklinker upp till kommande överbyggnad. Geotextilen viks in och försluter lättklinkerfyllningen och överbyggnaden läggs på plats. Materialval på överbyggnaden är beroende på kommande användningsområde.

7.3 Utförande enligt fullskaleförsök med Stockholm Vatten och Avfall

Leca Sverige har tillsammans med Stockholm Vatten och Avfall utfört ett fullskaleförsök med lättfyllning intill ledningsgrav för att utforma en principiell metod som accepteras intill trycksatta ledningar samt andra VA-ledningar som ägs och underhålls inom Stockholm Stad. Sektionsritning i avsnitt 7.4 illustrerar principskissen som tagits fram i projektet.

För kompletterande rådgivning kring hur man bäst utformar lättfyllningen kring ledningar för specifika projekt, där hänsyn måste tas till kringliggande ledningar m.m. mår det bra att kontakta Leca. Vi hjälper dig gärna i projekteringen och har många olika referensprojekt där man använt lättfyllning i eller inom påverkansområde för ledningsgravar med VA-ledningar.

Utförandebeskrivning

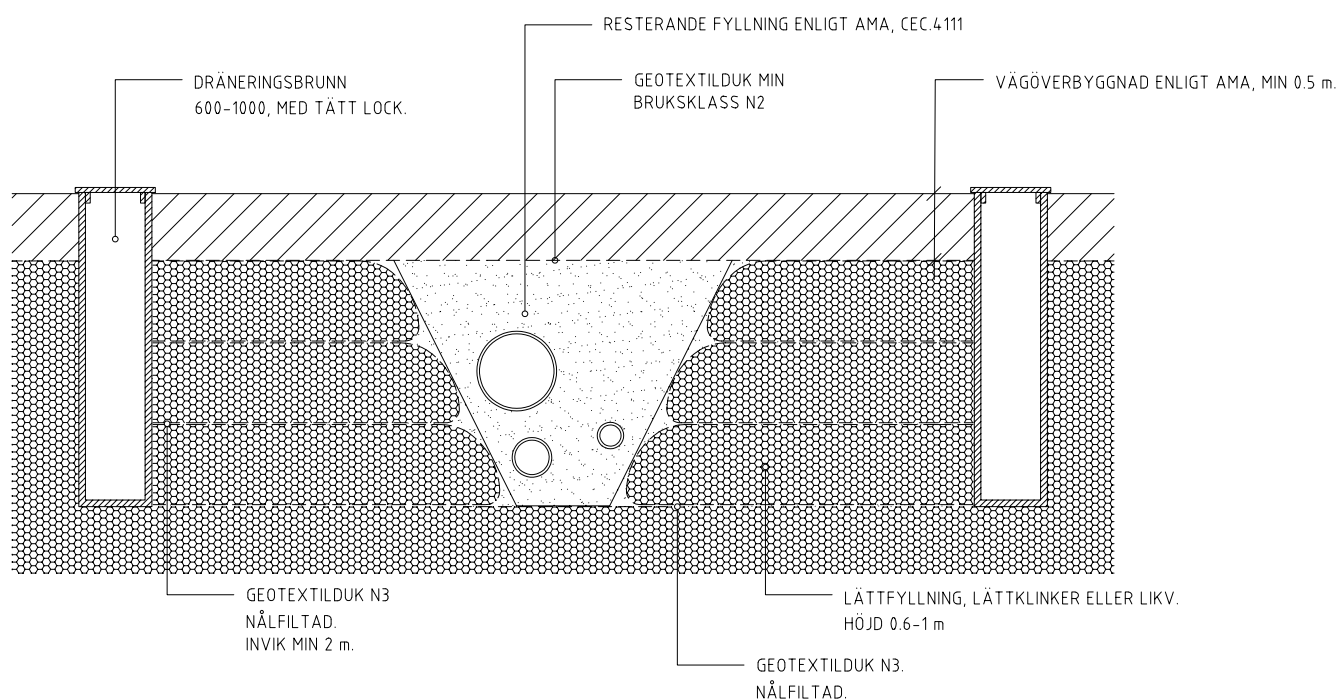
Efter att ledningsbedd och ledningar är utlagda byggs stabila schaktkanter mot rörgraven upp med wrap around-metoden. Detta innebär att lättklinkern sveps i omslag med geotextil i lager om 60-100 cm.

På så sätt skapas en stående schaktkant vilken blir kvar vid en eventuell framtida åtgärd där ledningsgraven grävs ur för underhåll eller reparation. En genomsläpplig kraftig nålfiltad geotextil rekommenderas.

En lättklinkerfyllning har stor porvolym och är genomsläpplig för vatten. För att underlätta utpumpning av stående vatten vid en framtida urschaktning av ledningarnas kringfyllnad installeras dräneringsbrunnar längs med ledningsgraven enligt principritning.

Efter detta påförs ledningarnas kringfyllnad enligt AMA Anläggning.

7.4 Sektionsritning



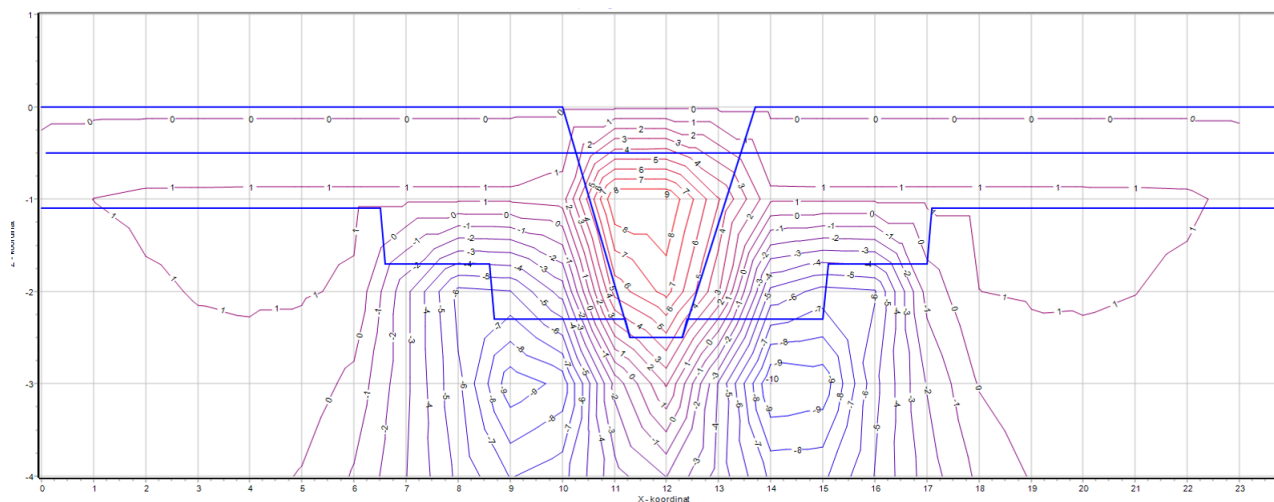
Figur 23. Lättklinkerfyllning kring VA-ledningar.

Anvisningar

- Spänningsanalys ska ligga till grund för hur omfattning av lättfyllning för kompensation av ledningsgrav.
- Dräneringsbrunnar ska finnas på bägge sidor om ledningsgraven men placeras i lågpunkter med ett c-c mått om 30-50 m.
- Geotextil med bruksklass N3 ska användas i sidorna närmast ledningarna, medan en geotextil med bruksklass N2 kan användas mellan lättklinkerfyllningen och överbyggnaden.

7.5 Spänningsanalys

Leca har tagit fram spänningsanalyser på rörgravar som återfyllts med konventionella massor mellan lättklinkerfyllningar. I de flesta fall räcker de kringliggande lättfyllnadsmassorna för att undvika sättningproblematik även för området med ledningsgravarna. Principritningar och spänningsanalyser finns att tillgå på begäran från oss.





8.6 Konstruktionsexempel

Vid en exploatering med nya VA-ledningar ska markytan höjas med 0,5 m. Ledningarna ska ligga på ett djup ner till 2,3 m från markytan. Exploateringen ligger i ett område med sättningsbenägen mark och ledningspaketet genomkorsar en projekterad lättfyllning.

Går det att lägga tunga massor runt ledningarna, modell SVOA, i detta avsnitt utan att få för stora sättningar?

Lösningen ligger i att överkompensera med lättfyllning på sidorna av de tunga massorna så att spänningen mot djupet inte blir större än om fyllningen runt ledningarna gjorts med lätta massor.

En spänningsberäkning enligt principritning (figur 12) ger en nollspänning på ca 3 m djup under markytan och därunder blir jorden avlastastad med ca

3 kPa på nivån 4 m under markytan. Detta innebär i praktiken att sättningar orsakade av tillskottslaster från höjning av markytan med 0,5 m kan kompenseras bort med Leca Lättklinker utan att det orsakar sättningar på djupet samtidigt som hela återfyllnaden i rörgravsschaktet kan utföras med tunga massor.

Beräkningarna förutsätter en bottenbredd på rörgraven om 1,0 m. Om bottenbredden ökas till 2,0 m blir spänningstillskottet 1 kPa i schaktbotten, vilket anses acceptabelt.

Svar: Under förutsättning att bottenbredden i rörgraven är max 2 m och det finns utrymme att kompensera med lättklinker på sidorna om ledningsgraven går det bra att kringfylla ledningarna med konventionella massor enligt modell SVOA, utan tillkommande sättningar.

FRISKRIVNINGSKLAUSUL

Informationen i denna anvisning innehåller allmänna råd/synpunkter. Vid varje arbete råder olika omständigheter/förutsättningar som Leca Sverige AB inte har kunskap om. Leca Sverige AB kan därför inte ta på sig något ansvar för konstruktion, bearbetning, samverkansseffekt med andra produkter, arbetsutförande och lokala förhållanden utöver vad vi specifikt åtar oss enligt våra gällande produkt- och säkerhetsdatablad, se leca.se.

Vi reserverar oss även för eventuella tryckfel.



Leca Sverige AB

 leca.se